



User Manual

TSOL-ESK400-P

TSOL-ESK400-U

TSOL-ESK400-T

TSOL-ESK800-P

TSOL-ESK800-U

TSOL-ESK800-T

商标与许可

TSUN 及其他 TSUNESS 商标均为 TSUNESS 有限公司的商标。本文档中提及的所有其他商标和商品名归各自所有者所有。

TSUNESS 有限公司对本文档或其可能描述的任何设备和 / 或软件, 不做任何明示或暗示的陈述, 包括 (但不限于) 任何关于实用性、适销性或针对特定用途适用性的默示保证。

所有此类保证均被明确免除。在任何情况下, TSUNESS 及其分销商或经销商均不对任何间接、附带或后果性损害承担责任。(根据某些法规, 默示保证的排除可能并非在所有情况下都适用, 因此上述排除规定可能不适用。)

规格如有变更, 恕不另行通知。我们已尽一切努力使本文档完整、准确且为最新版本。但是, 请注意, TSUNESS 保留不经通知进行更改的权利, 并且对因依赖本文档内容 (包括但不限于内容中的遗漏、排版错误、算术错误或列举错误) 而导致的任何损害, 包括间接、附带或后果性损害, 概不负责。

即使未单独标记, 所有商标均予以认可。未标注并不意味着某个产品或品牌不是注册商标。所有商标均被视为其各自所有者的财产。

产品信息如有变更, 恕不另行通知。用户手册会经常更新; 请访问 www.tsun-ess.com 获取最新信息。为确保最佳可靠性并满足保修要求, TSUN 太阳光伏套件必须按照本手册中的说明进行安装。有关保修条款, 请访问 www.tsun-ess.com。

© 2022 TSUNESS 有限公司 保留所有权利。

受众

本手册供专业安装和维护人员使用。

内容

商标与许可	- 1 -
受众	- 2 -
内容	- 3 -
先读此部分	- 4 -
重要安全信息	- 4 -
产品标签	- 4 -
系统介绍	- 5 -
产品描述	- 5 -
清单	- 7 -
数据表	- 12 -
太阳光伏套件安装	- 15 -
安装前检查	- 15 -
安装步骤	- 17 -
1.TSOL- ESK400-P	- 22 -
2.TSOL- ESK400-U	- 22 -
3.TSOL- ESK400-T	- 22 -
4.TSOL- ESK800-P	- 41 -
5.TSOL- ESK800-U	- 50 -
6.TSOL- ESK800-T	- 50 -
TSUN 监控系统	- 58 -
安装人员部分	- 58 -
终端用户部分	- 59 -
故障代码与故障排除	- 61 -
维护指南	- 62 -
日常维护	- 62 -
存储与拆卸	- 62 -

先读此部分

亲爱的客户，感谢您选择 TSUN 的太阳光伏套件。我们希望我们的产品能满足您对可再生能源的需求。同时，也感谢您对我们产品提供反馈。

TSUN 太阳光伏套件是一款面向家庭用户的便携式微型发电系统，集成了柔性光伏板、微型逆变器、配件以及交流电缆。它将太阳光产生的直流电转换为供家庭使用的交流电，为家庭负载供电。微型逆变器内置的 Wi-Fi 通信模块可以连接到家庭网络，用户通过简单的配置操作，

下载 TSUN 应用程序，就能监控太阳光伏套件的发电和运行状态。




本手册包含了太阳光伏套件的重要说明，在安装或调试设备前，请务必完整阅读。

重要安全信息

在安装、测试和检查过程中，必须严格遵守所有的操作和安全说明。否则可能会导致人员伤亡或设备损坏。

产品标签

本文档使用了以下安全符号。在安装或操作本系统前，请熟悉这些符号及其含义。

 危险
表示存在危险情况，可能会导致致命的触电危险、其他严重人身伤害或火灾危险。
 警告
表示必须完全理解并严格遵循的指示，以避免包括设备损坏或人身伤害在内的潜在安全隐患。
 注意
表示禁止进行所述操作。读者在继续操作前，应停止使用并充分理解相关说明。

太阳光伏套件上的符号如下所列并会详细说明。

符号	说明
	本设备直接连接到公共电网，因此所有针对逆变器的工作只能由具备资质的人员来进行。
	逆变器内部的组件在运行过程中会释放大量热量。运行期间请勿触摸金属板外壳。
	在进行安装、操作和维护之前，请务必先阅读安装手册。
	本设备不得当作家庭垃圾处理。
	本设备符合无线电设备指令的要求。
	本设备符合《关于限制在电子电气设备中使用某些有害物质指令》（RoHS 指令）的要求。

系统介绍

产品描述

太阳光伏套件用于并网应用场景，微型逆变器将太阳能电池板产生的直流电转换为符合公共电网要求的交流电，并将该交流电输送到电网中，从而减轻电网的负载压力。支架系统能够适应不同的安装条件。



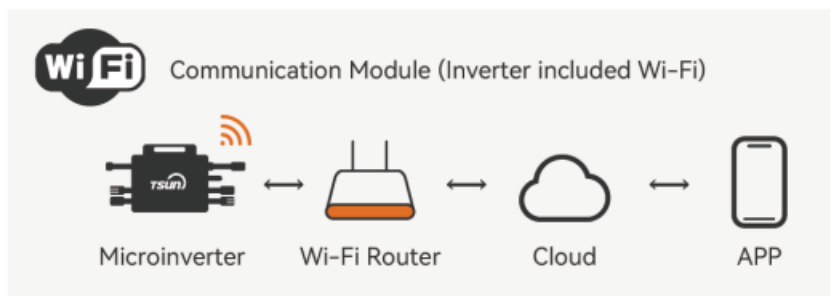
TSOL- ESK400-P

TSOL- ESK800-P

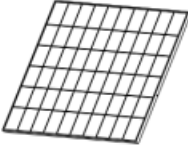



















TSOL-ESK400-U
TSOL-ESK800-U

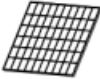




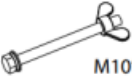
















微型逆变器集成了 Wi-Fi 模块,可直接连接到家庭 Wi-Fi 路由器。用户能够通过 TSUN 监控应用程序来监测系统的发电量。















包装清单


	M1 * 1		S2 * 8		S9 * 2	
			M8*50	S3 * 4		M10*120
	B1 * 2		S5 * 2		S11 * 2	
	B2 * 2		M8*35	S6 * 2		T1 * 1
	B3 * 2		S7 * 2		SN * 1	
	M8*12		M8*50	S8 * 4		Q * 1
	S4 * 4					

TSOL- ESK400-U














	Box1	Box2		Box1	Box2		Box1	Box2
	M6*1	1	 M8*12	S1*8	8		S9*2	2
	M2*1	0		S2*8	8	 M10*120	S10*2	2
	B1*2	2	 M8*50	S3*4	4		S11*2	2
	B2*2	2	 S4*4	S4*4	4		T1*1	1
	B3*2	2	 S5*2	S5*2	2		SN*1	0
	M3*1	0	 M8*35	S6*4	2		Q*1	0
	M4*1	0	 S7*2	S7*2	2			
	M5*2	0	 M8*50	S8*4	4			

TSOL-ESK800-U

		
① 微型逆变器 * 1 个	② 交流末端电缆*1 根	③ 保护帽 * 1 个
		
④ A1 支架 * 1 个 A2 支架 * 1 个	⑤ B 支架 * 2 个	⑥ C1 支架 * 1 个 C2 支架 * 2 个
		
⑦ M8×12 螺丝 * 8 颗 弹簧垫圈 * 8 个	⑧ M8×50 螺丝 * 6 颗	⑨ M8×60 螺丝 * 1 颗 垫圈 * 1 个 螺母 * 1 个
		

⑩ U 形挂钩 * 2 个	⑪ 钢丝绳 * 4 根	⑫ U 型块 * 4 个
		⑬ 直流延长电缆 * 2 根

TSOL-ESK400-T

		
① 微型逆变器 * 1 台	② 交流末端电缆 * 1 根	③ 保护帽 * 1 个
		
④ A1 支架 * 2 个 A2 支架 * 2 个	⑤ B 支架 * 4 个	⑥ C1 支架 * 2 个 C2 支架 * 4 个
		
⑦ M8×12 螺丝 * 16 颗 弹簧垫圈 * 16 个	⑧ M8×50 螺丝 * 12 颗	⑨ M8×60 螺丝 * 2 颗 垫圈 * 2 个 螺母 * 2 个
		
⑩ U 形挂钩 * 4 个	⑪ 钢丝绳 * 8 根	⑫ U 型块 * 8 个
		⑬ 直流延长电缆 * 4 根

ESK800-T

数据表

型号	TSOL-ESK400-P			
光伏组件参数				
组件功率(P _{mpp} @STC)	200*2			
最大组件效率	17.5%	20.7%	20.7%	20.7%
(功率) 温度系数	-0.36%/°C	-0.34%/°C	-0.34%/°C	-0.34%/°C
颜色	黑色			
交流输出参数				
系统最大连续输出功率 (瓦)	400			
最大输出电流 (安)	2			
标准输出电压 (伏)	220/230/240			
标准频率 (赫兹)	50/60			
功率因数	>0.99			
输出电流谐波失真	<3%			
交流末端电缆长度	5 米 (可选 10 米、15 米)			
认证				
太阳能组件	CE,TUV,UL,CQC,IEC 61215,IEC 61730			
微型逆变器	CE-LVD,CE-EMC,CE-RED,VDE 4105,EN 50549-1			
环境参数				
防护等级	IP67			
运行环境温度范围	-40°C至 60°C			
相对湿度	0-100%			
无降额运行的最大海拔高度 (米)	2000			
机械参数				
重量 (千克)	10 千克	29 千克	27 千克	29.5 千克
包装尺寸 (宽 × 高 × 深 毫米)	2*(1270×900×2.5)	1722x1195x605	1722x1195x164	1724*1164*90
保修期限	12 年			

型号	TSOL-ESK400-U		
光伏组件参数			
组件功率(P _{mp} @STC)	200*2		
最大组件效率	20.7%	20.7%	20.7%
(功率) 温度系数	-0.34/°C	-0.34%/°C	-0.34%/°C
颜色	黑色		
交流输出参数			
系统最大连续输出功率 (瓦)	400		
最大输出电流 (安)	2		
标准输出电压 (伏)	220/230/240		
标准频率 (赫兹)	50/60		
功率因数	>0.99		
输出电流谐波失真	<3%		
交流末端电缆长度	5 米 (可选 10 米、15 米)		
认证			
太阳能组件	CE,TUV,UL,CQC,IEC 61215,IEC 61730		
微型逆变器	CE-LVD,CE-EMC,CE-RED,VDE 4105,EN 50549-1		
环境参数			
防护等级	IP67		
运行环境温度范围	-40°C至 60°C		
相对湿度	0-100%		
无降额运行的最大海拔高度 (米)	2000		
机械参数			
重量 (千克)	29kg	27kg	29kg
包装尺寸 (宽 × 高 × 深 毫米)	1722x1195x605	1722x1195x164	1722x1195x605
保修期限	12 years		

型号	TSOL-ESK400-T		
光伏组件参数			
组件功率(P _{mp} @STC)	200*2		
最大组件效率	20.7%	20.7%	20.7%
(功率) 温度系数	-0.34/°C	-0.34%/°C	-0.34%/°C
颜色	黑色		
交流输出参数			
系统最大连续输出功率 (瓦)	400		
最大输出电流 (安)	2		
标准输出电压 (伏)	220/230/240		
标准频率 (赫兹)	50/60		

功率因数	>0.99		
输出电流谐波失真	<3%		
交流末端电缆长度	5 米 (可选 10 米、15 米)		
认证			
太阳能组件	CE,TUV,UL,CQC,IEC 61215,IEC 61730		
微型逆变器	CE-LVD,CE-EMC,CE-RED,VDE 4105,EN 50549-1		
环境参数			
防护等级	IP67		
运行环境温度范围	-40°C至 60°C		
相对湿度	0-100%		
无降额运行的最大海拔高度 (米)	2000		
机械参数			
重量 (千克)	29kg	27kg	29kg
包装尺寸 (宽 × 高 × 深 毫米)	1722x1195x605	1722x1195x164	1722x1195x605
保修期限	12 年		

型号	TSOL- ESK800-P	TSOL- ESK800-T	TSOL- ES8400-U
光伏组件参数			
组件功率(Pmpp @STC)	200*4	400 * 2	400 * 2
最大组件效率	17.5%	20.7%	20.7%
(功率) 温度系数	-0.36%/°C	-0.34%/°C	-0.34%/°C
颜色	黑色		
交流输出参数			
系统最大连续输出功率 (瓦)	800		
最大输出电流 (安)	4		
标准输出电压 (伏)	220/230/240		
标准频率 (赫兹)	50/60		
功率因数	>0.99		
输出电流谐波失真	<3%		
交流末端电缆长度	5 米 (可选 10 米、15 米)		
认证			
太阳能组件	CE,TUV,UL,CQC,IEC 61215,IEC 61730		
微型逆变器	CE-LVD,CE-EMC,CE-RED,VDE 4105,EN 50549-1		
环境参数			
防护等级	IP67		
运行环境温度范围	-40°C至 60°C		
相对湿度	0-100%		
无降额运行的最大海拔高度 (米)	2000		
机械参数			

重量 (千克)	20kg	59kg	27+31kg
包装尺寸 (宽 × 高 × 深 毫米)	1270x900x2.5 *4pcs	1724x1164x90 *2pcs	1722x1195x605 *2pcs
保修期限	12 年		

* 如果光伏组件与太阳光伏套件 (ESK) 系统兼容, 那么太阳能组件的颜色、品牌以及功率是可以定制的。

** 系统的输出功率可以限制为 300 瓦 (适用于 ESK400 型号) 或 600 瓦 (适用于 ESK800 型号)。

*** 交流电压、频率范围以及插头类型可能会因具体国家的电网情况而有所不同。

简化的合格声明

TSUNESS 有限公司凭借本文件声明, 无线电设备类型 —— 太阳光伏套件, 符合关于电磁兼容性的《电磁兼容指令 (2014/30/EU)》、关于无线电设备的《无线电设备指令 (2014/53/EU)》, 以及关于在电气和电子设备中使用某些有害物质的《有害物质限制指令 (2011/65/EU)》。

欧盟合格声明的全文可在以下网站获取:

[https://www.tsun-ess.com/File/\\$random-2023-10-08-053919-T0fyw-V](https://www.tsun-ess.com/File/$random-2023-10-08-053919-T0fyw-V)

太阳光伏套件安装

安装前检查

检查包装:

尽管 TSUN 的太阳光伏套件已经通过了严格的测试, 并且在出厂前都经过了检验, 但仍不能排除套件在运输过程中可能受到损坏的情况。请检查包装是否有任何明显的损坏迹象, 如果发现有损坏, 请不要打开包装, 并尽快联系您的经销商。

安全建议:

请勿拆卸、修理或改装本设备。

请勿将本设备放置在火源附近或火源范围内。

请勿用湿手触摸连接点。

请勿将金属物体连接到交流输入端或输出端。

请勿将本设备与家庭垃圾一起处理。

请勿使用不合适的电源线。

请勿使用输入电压高于规定值的设备。

如果设备运行不正常，请勿使用。

在使用前检查设备。

如果电源线损坏或断裂，请勿使用该设备。

将设备放置在儿童接触不到的地方。请勿让儿童使用该电源。

将设备放置在宠物接触不到的地方。

在使用或存放设备时，请勿将其侧放或倒置。

请勿将配件挪作他用。

如果您发现设备生锈、有异味或其他异常情况，请立即停止使用设备，并联系经销商或我们的客户服务中心。

仔细阅读您打算连接到该电源的电器的使用说明。

建议：

在开始安装前，请注意以下建议：

- 需要两人或两人以上共同操作。
- 需要具备合适的工具和技能。
- 安装过程中请佩戴工作手套。
- 安装时避免设备掉落。
- 请勿在光伏板上投下阴影。

重要通知

太阳光伏套件可供终端消费者自行安装。虽然并非必须由专业人员进行安装，但您必须考虑到贵国在光伏板安装方面的法律要求。

为此，我们建议您：

为太阳能套件配备一个零放电系统或独立电路。这样一来，当可能出现发电量过剩的情况时，您可以避免多余的电能回流到电网中，否则这种情况会被视为有剩余电量的发电设施。

检查您家中的电气系统是否符合所有安全要求。

请专业电工对安装进行认证，由其检查安装是否符合法律和安全规定。

如果贵国当地法规有要求，请对安装进行登记并获取自用电代码。

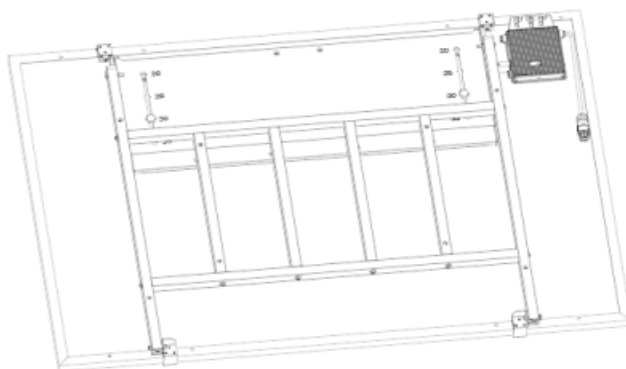
***注意：**遵守光伏设备安装的相关法规是产品终端用户的唯一责任。在任何情况下，品牌方（TSUN）都不会对用户因未履行其义务而做出的决定承担责任。

安装步骤

1. TSOL- ESK400-P

步骤 1. 打开太阳光伏套件

➤从包装中取出太阳光伏套件。缓慢放下，使支架朝上。打开太阳光伏套件。



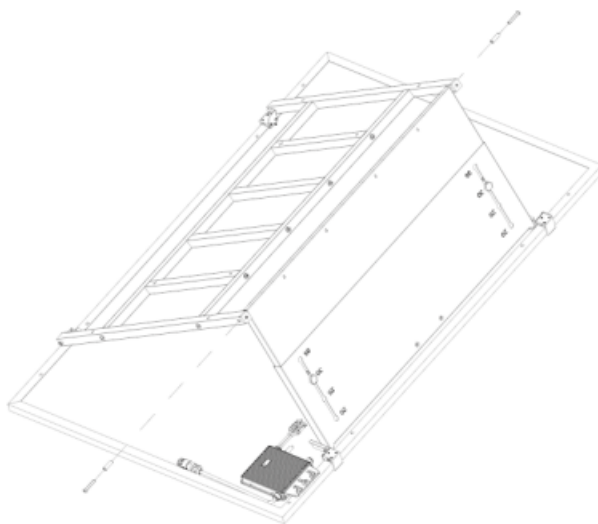
步骤 2. 将支架固定到底座上.



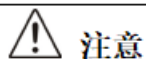
警告

必须将支架固定在底座上，这将提高太阳光伏套件的抗风等级。

➤抬起底座和支架。如以下图示，拧上太阳光伏套件（ESK）的锁扣，将支架固定在底座上。



步骤 3. 找到合适的位置.

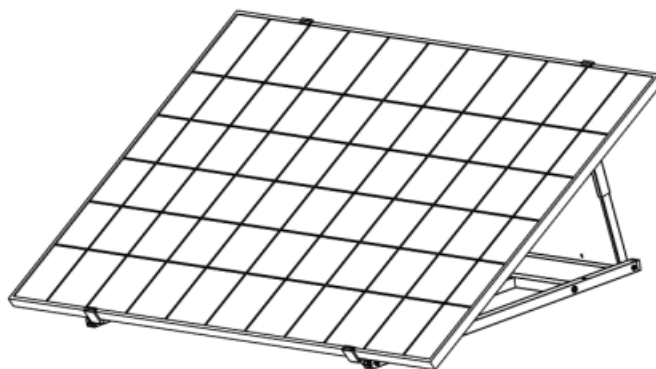


注意

请将简易太阳能套件放置在平坦且无阴影的位置。

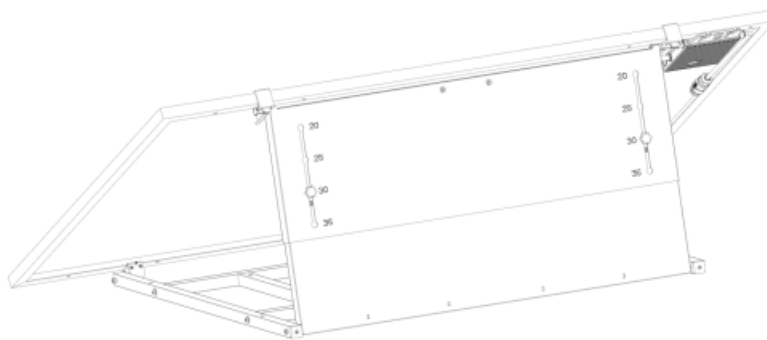
简易太阳能套件配有一根 5 米长的末端电缆，应放置在插座附近。或者如步骤 5 所示使用延长电缆。

- ▶将简易太阳能套件翻转过来，使底板朝下。找到合适的位置，轻轻放下简易太阳能套件。调整方向，使太阳能板面向阳光。



步骤 4. 调整支架角度（可选）

- ▶角度锁是简易太阳能套件的一个可选功能。支架上有两个角度锁。

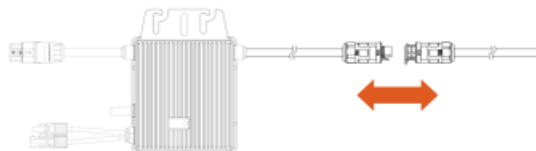


➤打开角度锁。缓慢放下太阳能板，使角度锁滑入合适的角度。然后再次拧紧角度锁。

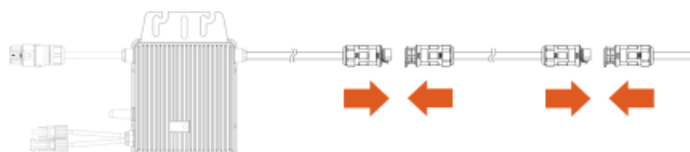


步骤 5. 延长末端电缆（可选）

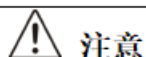
➤可使用延长电缆来延长末端电缆。拆卸末端电缆。



➤将延长电缆的两端分别连接到微型逆变器和末端电缆上。



步骤 6. 安装更多简易太阳能套件（可选）

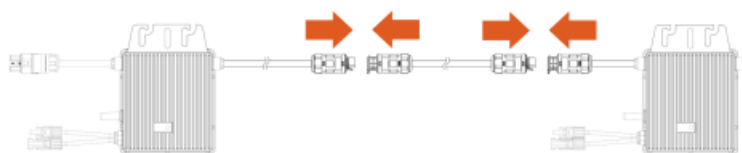


注意

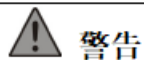
由于交流末端电缆的电流限制，同一电缆分支上的简易太阳能套件数量应少于 10 个。

➤可以将更多的简易太阳能套件连接在一起，组成一个完整的系统。

➤取出第二个简易太阳能套件的末端电缆。将延长电缆的两端分别连接到第一个和第二个微型逆变器上。



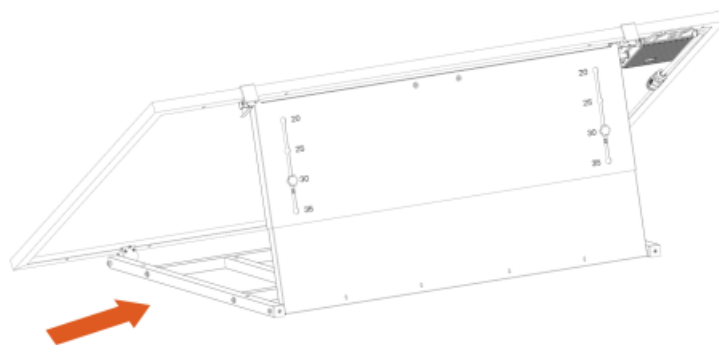
步骤 7. 固定底板.



警告

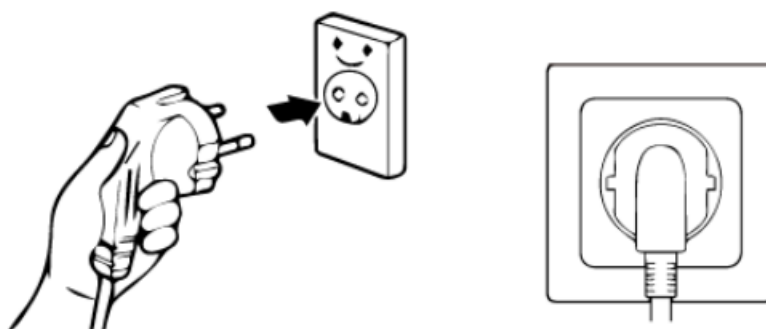
重物（砖块、石头等）的重量应超过 20 千克

- 在底板上放置重物（砖块、石头等），以提高简易太阳能套件的抗风等级。



步骤 8. 启动简易太阳能套件系统

- 插入插座并接通电源后，系统将在 2 分钟内开始工作。

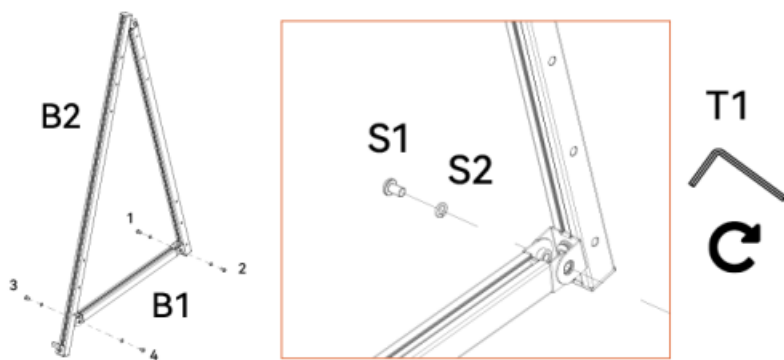


2. TSOL- ESK400-U

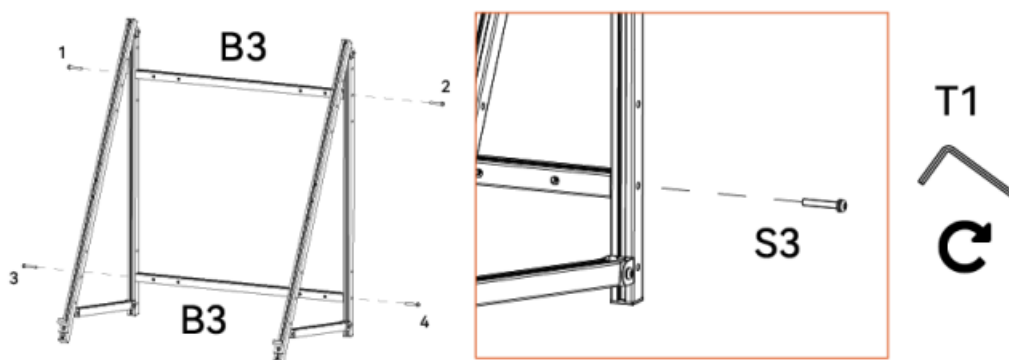
① 墙面安装

步骤 1. 组装支架

- 从包装盒中取出 B1、B2、S1 和 S2，通过 S1、S2 配件将 B1、B2 拧紧固定。



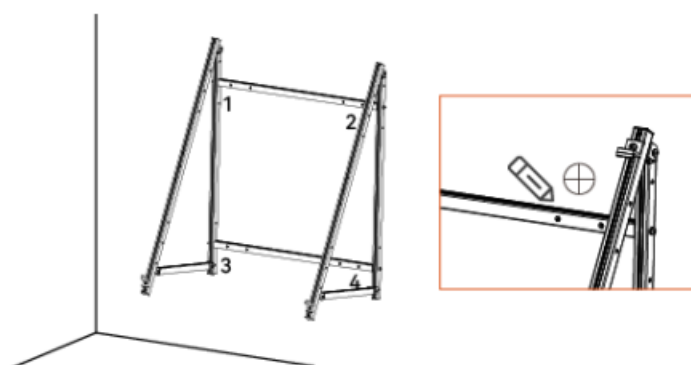
➤从包装盒中取出 B3、S3，通过 S3 配件将 B3 与 B2、B1 拧紧固定。



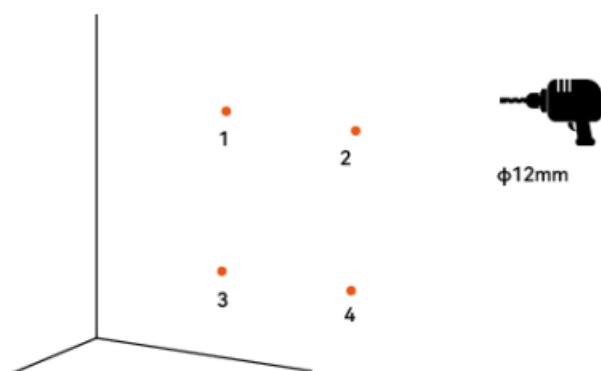
步骤 2. 安装支架

 警告
确保墙面的承重能力满足安装要求。（ESK400 重量：30 千克）
 注意
钻孔直径为 12 毫米。

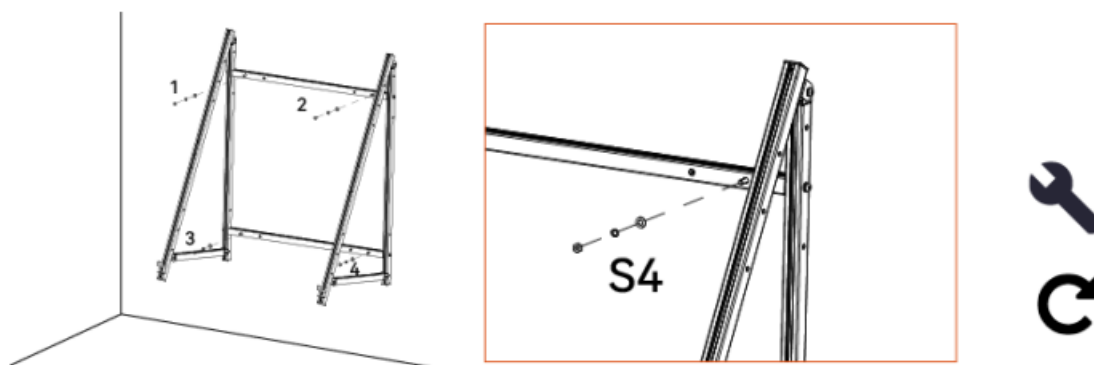
➤标记安装孔的位置。



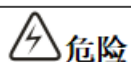
➤在标记的孔位处钻孔。



➤通过 S4 配件将支架安装到墙上。

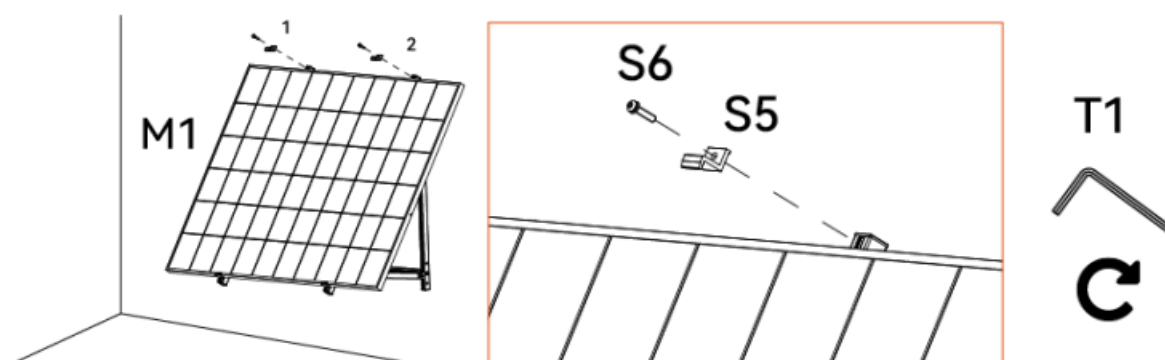


步骤 3. 安装光伏组件



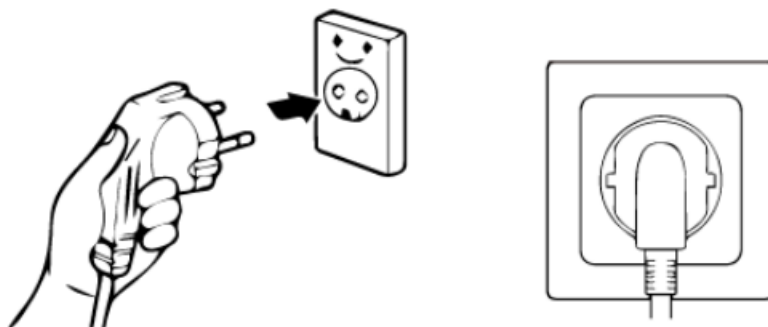
在安装光伏组件时要防止高空坠落。

➤从包装盒中取出 M1、S5 和 S6，通过 S5、S6 配件将 M1 光伏组件安装到支架上。



步骤 4. 启动简易太阳能套件系统

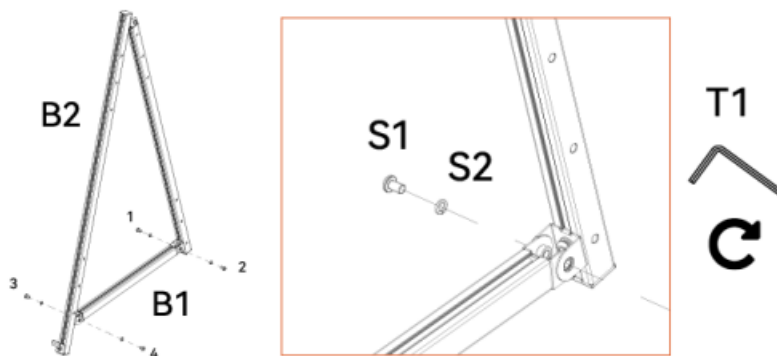
➤插入插座并接通电源后，系统将在 2 分钟内开始工作。



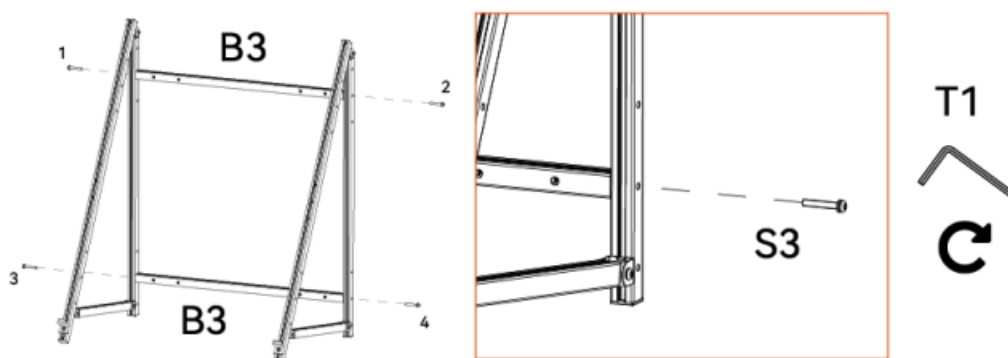
② 阳台安装

步骤 1. 组装支架

➤从包装盒中取出 B1、B2、S1 和 S2，通过 S1、S2 配件将 B1、B2 拧紧固定。

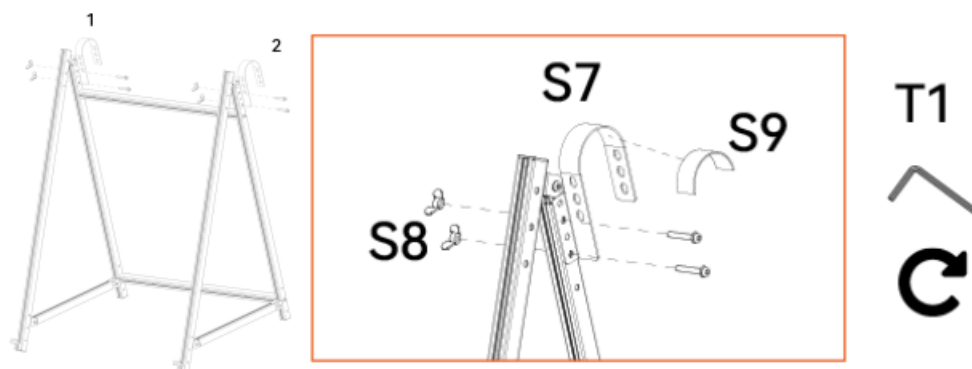


➤从包装盒中取出 B3、S3，通过 S3 配件将 B3 与 B2、B1 拧紧固定。



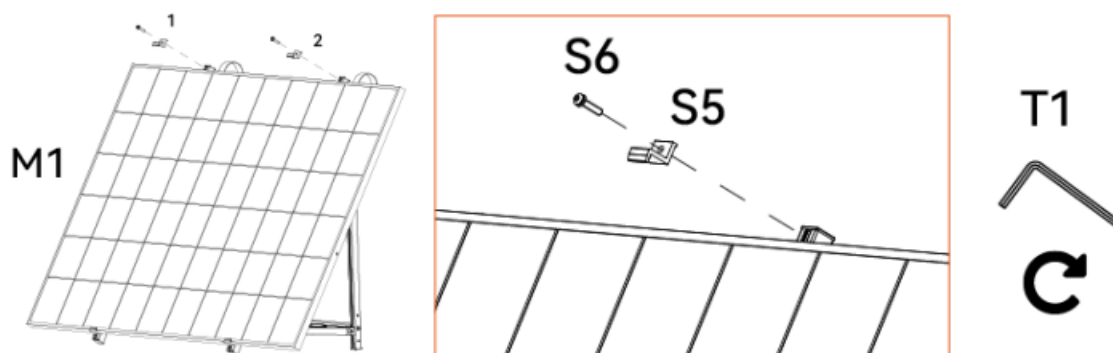
步骤 2. 安装挂钩

➤通过 S7 配件将挂钩 S8 固定到支架上，并将 S9 垫圈安装到挂钩内侧。



步骤 3. 安装光伏组件

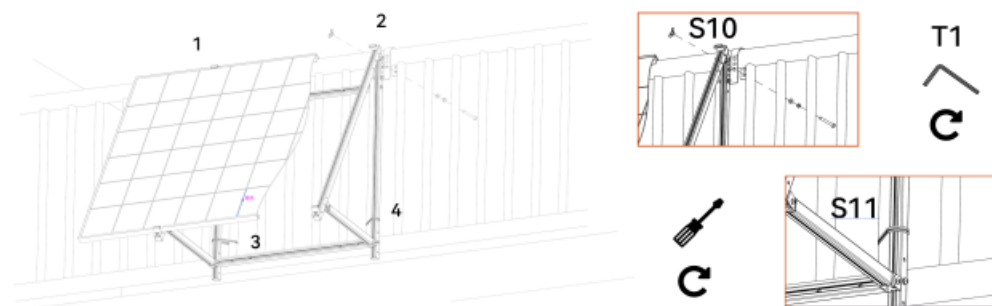
➤从包装盒中取出 M1、S5 和 S6，通过 S5、S6 配件将 M1 光伏组件安装到支架上。



步骤 4. 悬挂系统

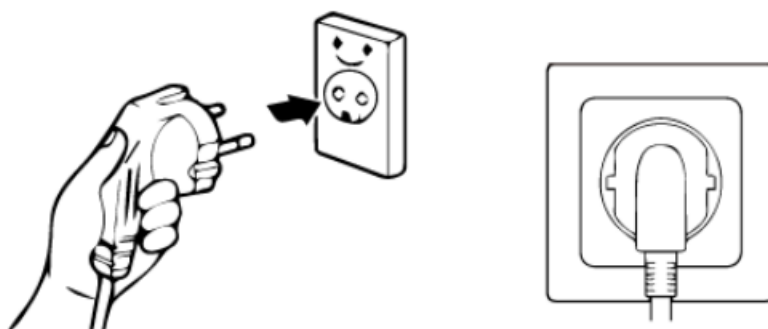
 危险
在安装简易太阳能套件时要防止高空坠落。
 警告
确保阳台栏杆的承重能力满足安装要求。（ESK400 重量：30 千克）

➤将简易太阳能套件悬挂到阳台外侧，并通过 S10 和 S11 进行固定。



步骤 5. 启动简易太阳能套件系统

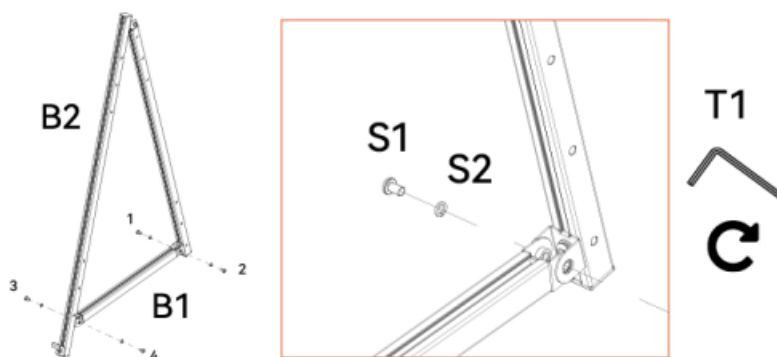
➤插入插座并接通电源后，系统将在 2 分钟内开始工作。



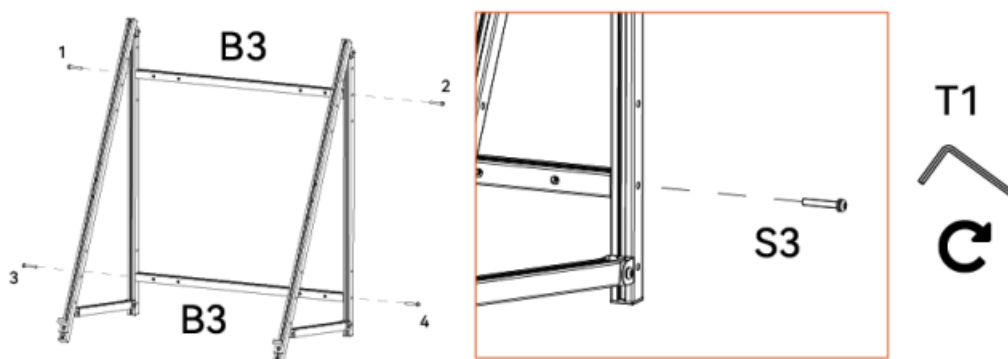
③ 花园安装

步骤 1. 组装支架

➤从包装盒中取出 B1、B2、S1 和 S2，通过 S1、S2 配件将 B1、B2 拧紧固定。

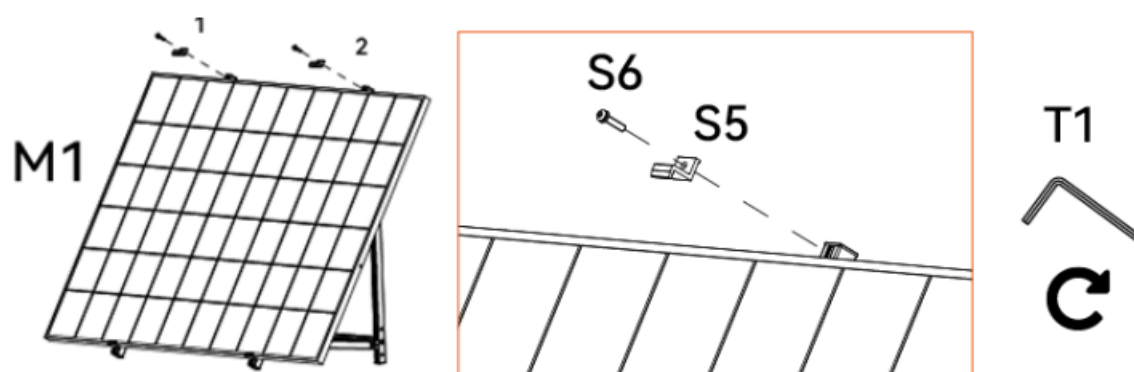


➤从包装盒中取出 B3、S3，通过 S3 配件将 B3 与 B2、B1 拧紧固定。

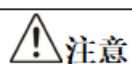


步骤 2. 安装光伏组件

➤从包装盒中取出 M1、S5 和 S6，通过 S5、S6 配件将 M1 光伏组件安装到支架上。

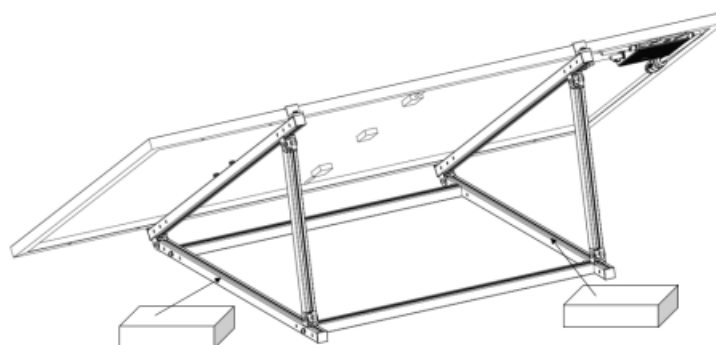


步骤 3. 放置简易太阳能套件系统



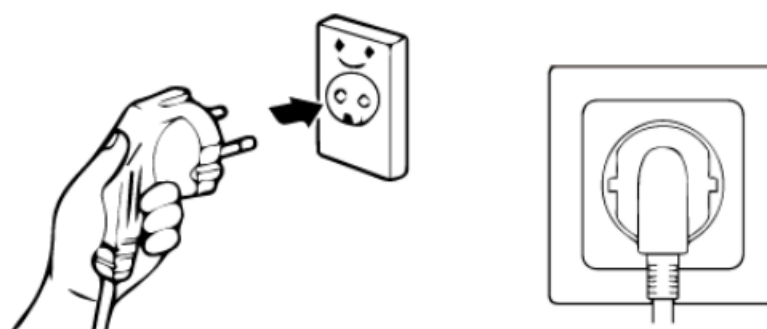
在底座上放置重物有利于提高系统的稳定性和抗风能力。

- 将支架的长边放在地面上，调整光伏组件的朝向使其面向阳光，并在底座支架上放置重物以固定系统。



步骤 4. 启动简易太阳能套件系统

- 插入插座并接通电源后，系统将在 2 分钟内开始工作。

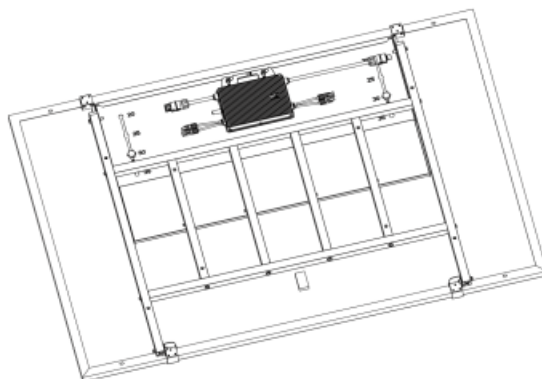


3.TSOL-ESK400

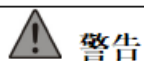
3.TSOL- ESK800-P

步骤 1. 打开简易太阳能套件

- 从包装中取出简易太阳能套件。缓慢放下，使支架朝上。打开简易太阳能套件。

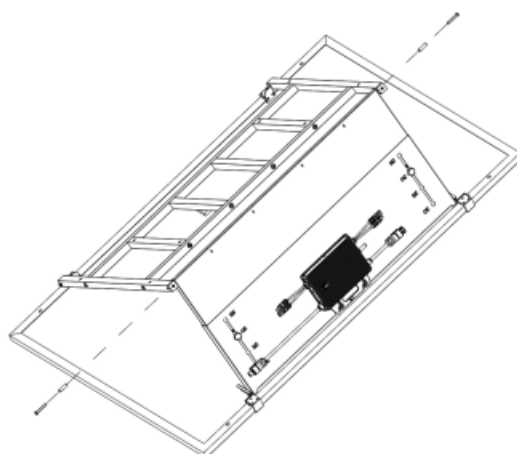


步骤 2. 将支架固定到底板上

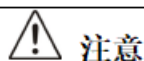
**警告**

必须将支架固定在底板上，这将提高简易太阳能套件的抗风等级。

- 抬起底板和支架。按照如下所示，拧上简易太阳能套件（ESK）的锁扣，将支架固定在底板上。



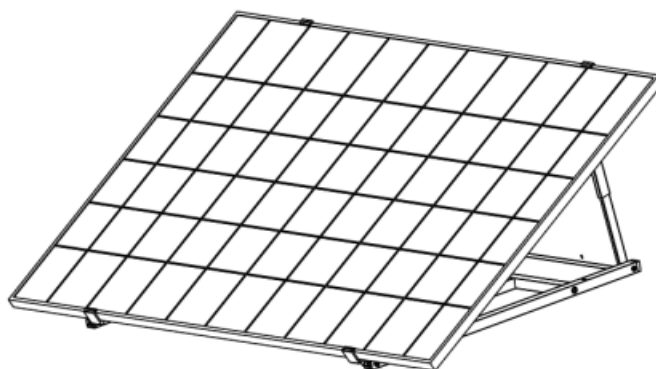
步骤 3. 找到合适的位置.

**注意**

请将简易太阳能套件放置在平坦且无阴影的位置。

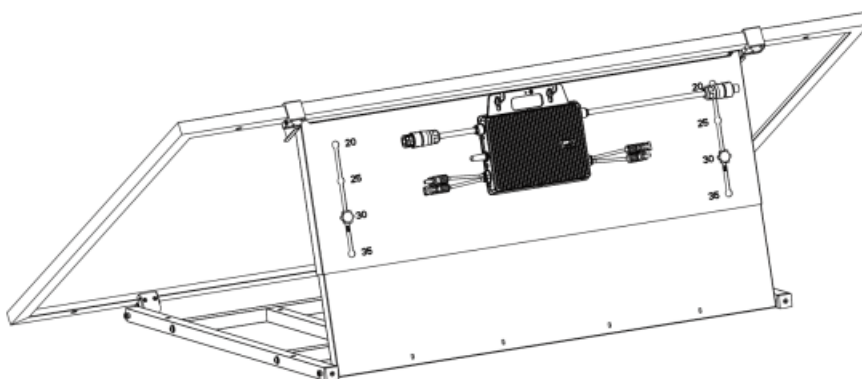
简易太阳能套件配有一根 5 米长的末端电缆，应放置在插座附近。或者如步骤 5 所示使用延长电缆。

➤将简易太阳能套件翻转过来，使底板朝下。找到合适的位置，轻轻放下简易太阳能套件。调整方向，使太阳能板面向阳光。



步骤 4. 调整支架角度（可选）

➤角度锁是简易太阳能套件的一个可选功能。支架上有两个角度锁。

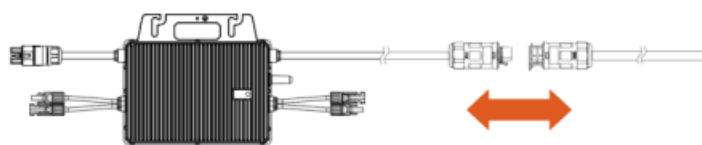


➤打开角度锁。缓慢放下太阳能板，使角度锁滑入合适的角度。然后再次拧紧角度锁。

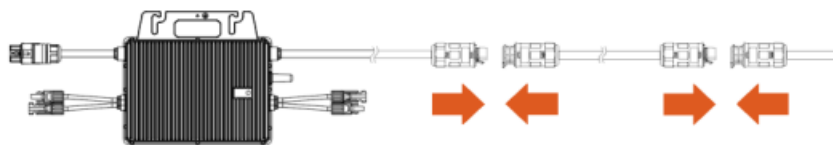


步骤 5. 延长末端电缆（可选）

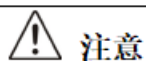
➤可使用延长电缆来延长末端电缆。拆卸末端电缆。



- 将延长电缆的两端分别连接到微型逆变器和末端电缆上。



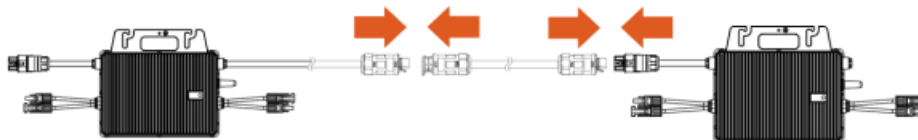
步骤 6. 安装更多简易太阳能套件（可选）



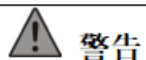
注意

由于交流末端电缆的电流限制，同一电缆分支上的简易太阳能套件数量应少于 10 个。

- 可以将更多的简易太阳能套件连接在一起，组成一个完整的系统。
- 取出第二个简易太阳能套件的末端电缆。将延长电缆的两端分别连接到第一个和第二个微型逆变器上。



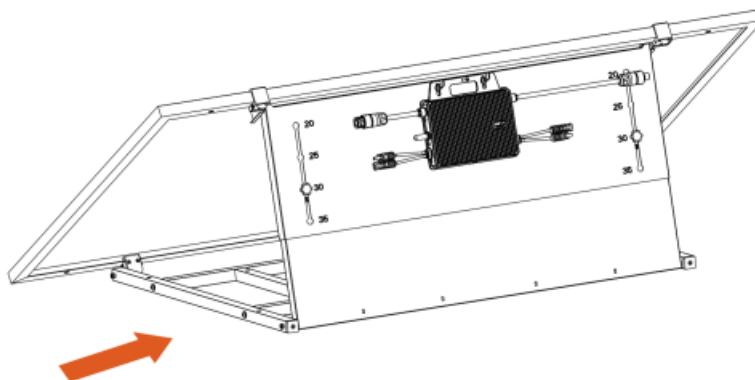
步骤 7. 固定底板.



警告

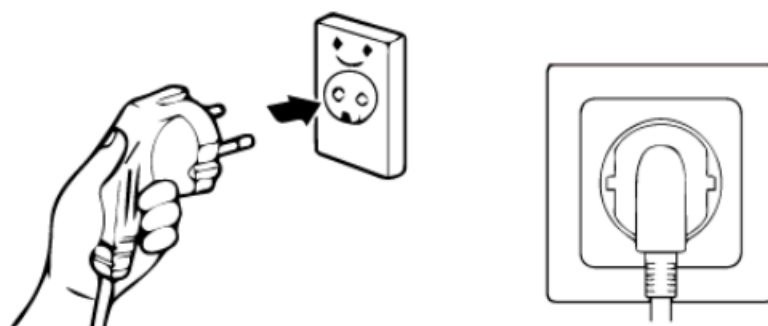
重物（砖块、石头等）的重量应超过 20 千克。

- 在底板上放置重物（砖块、石头等），以提高简易太阳能套件的抗风等级。



步骤 8. 启动简易太阳能套件系统

➤ 插入插座并接通电源后，系统将在 2 分钟内开始工作。

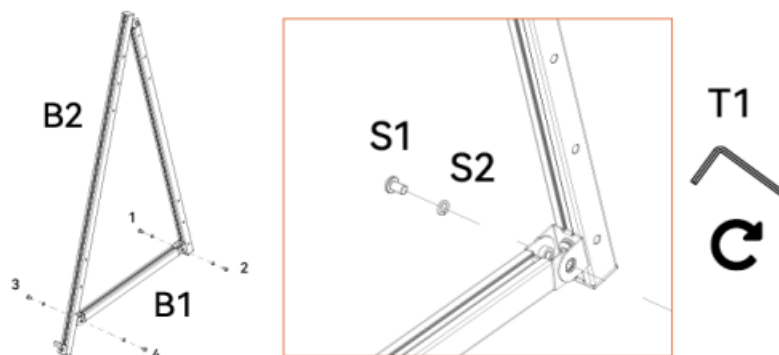


4. TSOL- ESK800-U

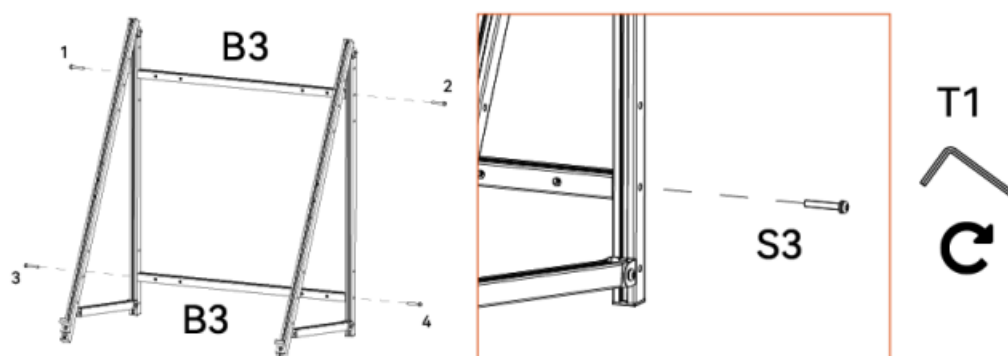
① 墙面安装

步骤 1. 组装支架


➤ 从包装盒中取出 B1、B2、S1 和 S2，通过 S1、S2 配件将 B1、B2 拧紧固定。



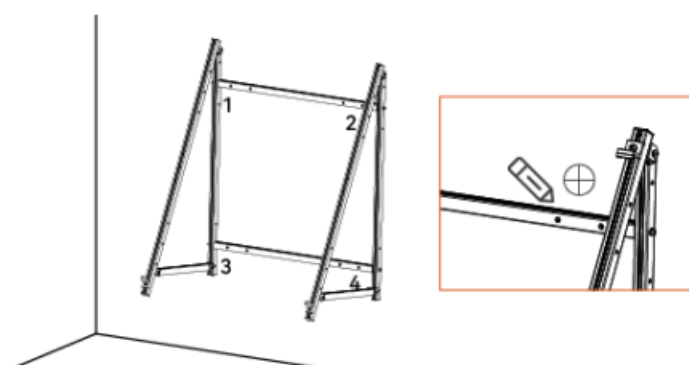
➤ 从包装盒中取出 B3、S3，通过 S3 配件将 B3 与 B2、B1 拧紧固定。



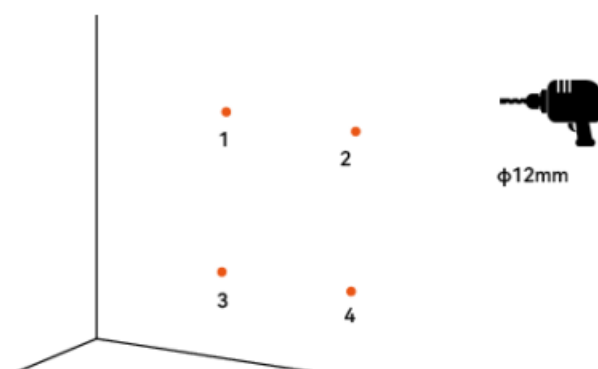
步骤 2. 安装支架

 警告
确保墙面的承重能力满足安装要求。（ESK800 重量：58 千克）
 注意
钻孔直径为 12 毫米。

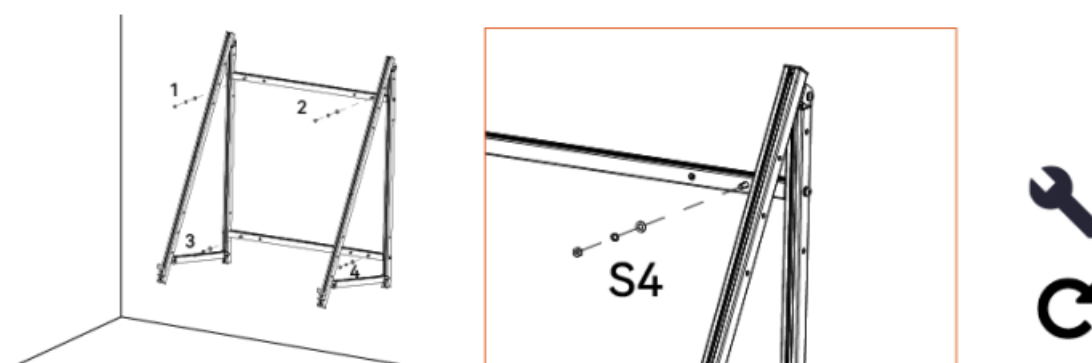
➤ 标记安装孔的位置。



➤ 在标记的孔位处钻孔。

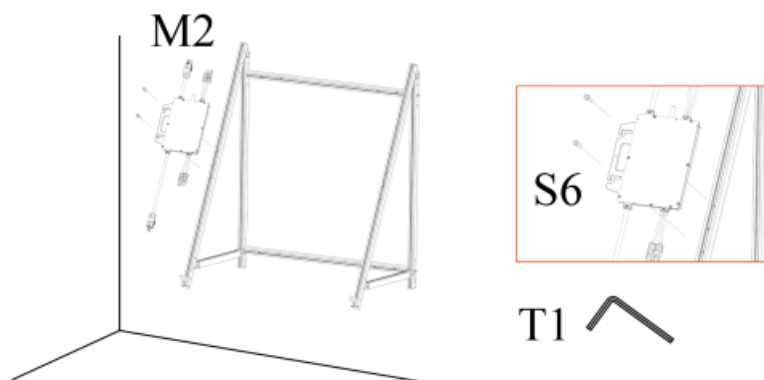


➤ 通过 S4 配件将支架安装到墙上。

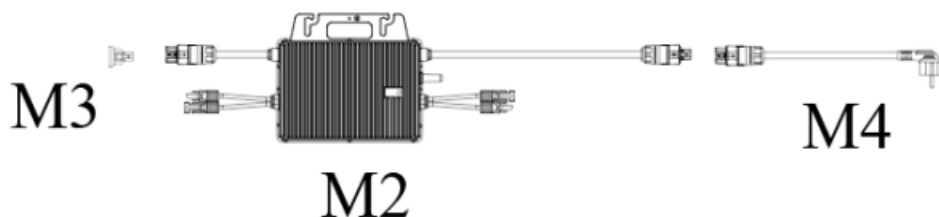


步骤 3. 安装微型逆变器

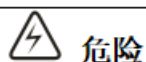
➤从包装盒中取出 M2 和 S6，通过 S6 配件将微型逆变器安装到支架上。



➤从包装盒中取出 M3 和 S4，将 M2 与 M3 以及 M4 连接起来。



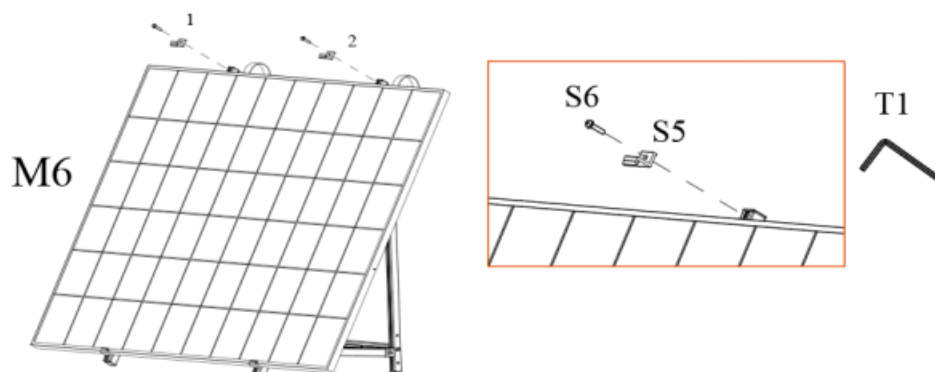
步骤 4. 安装光伏组件



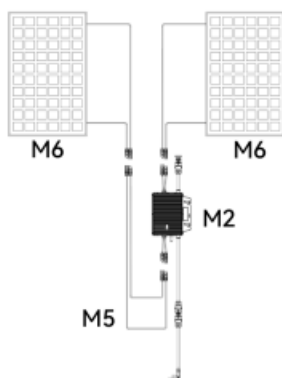
危险

在安装光伏组件时要防止高空坠落。

➤从包装盒中取出 M6、S5 和 S6，通过 S5、S6 配件将 M6 光伏组件安装到支架上。

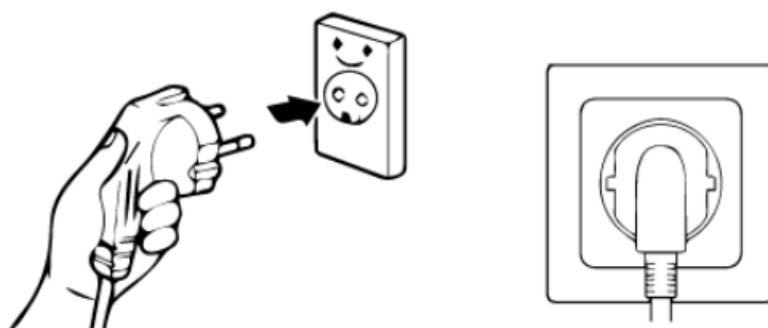


➤从包装盒中取出 M5，通过 M5 和直流电缆将 M2 与 M6 连接起来。



步骤 5. 启动简易太阳能套件系统

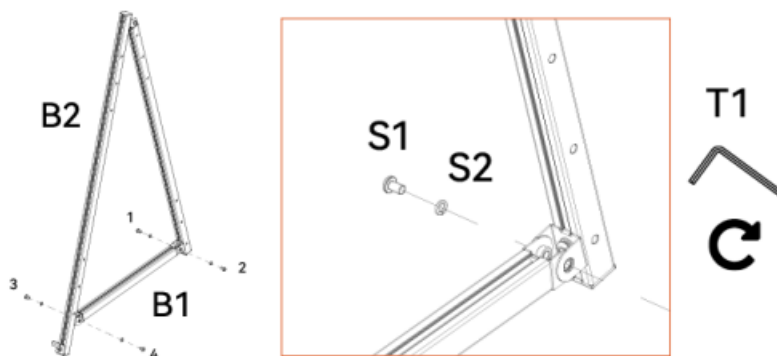
➤插入插座并接通电源后，系统将在 2 分钟内开始工作。



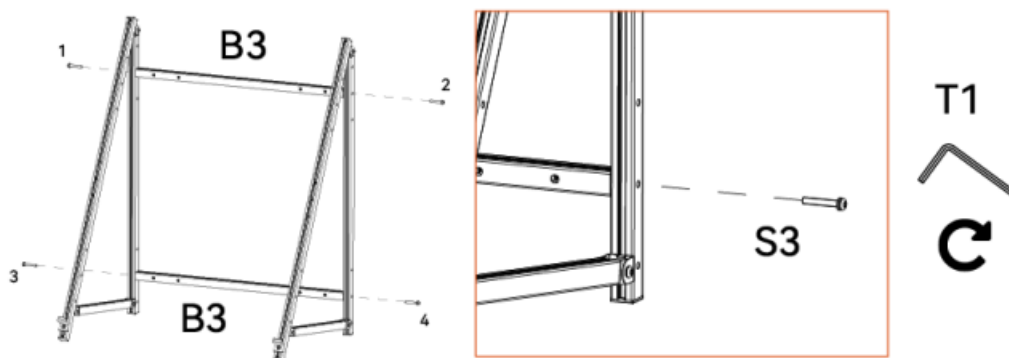
②阳台安装

步骤 1. 组装支架

➤从包装盒中取出 B1、B2、S1 和 S2，通过 S1、S2 配件将 B1、B2 拧紧固定。

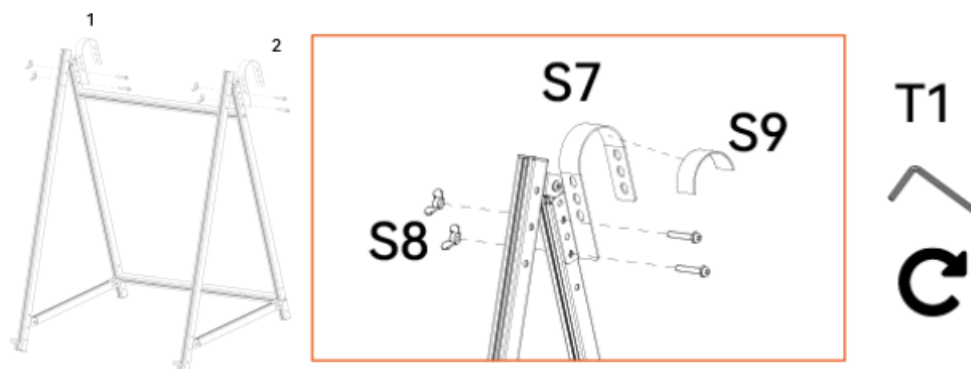


➤从包装盒中取出 B3、S3，通过 S3 配件将 B3 与 B2、B1 拧紧固定。



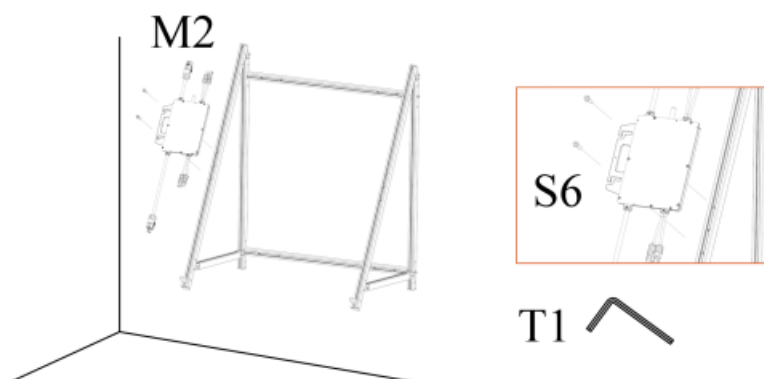
步骤 2. 安装挂钩

➤通过 S7 配件将挂钩 S8 固定到支架上，并将 S9 垫圈安装到挂钩内侧。

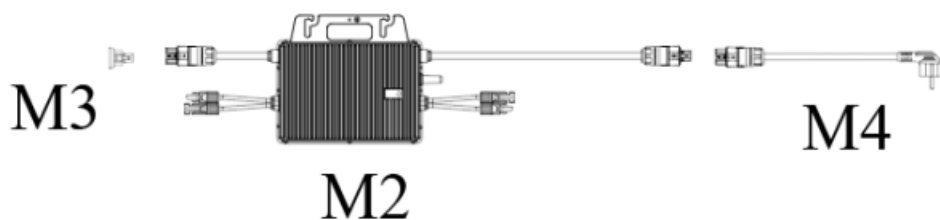


步骤 3. 安装微型逆变器

➤从包装盒中取出 M2 和 S6，通过 S6 配件将微型逆变器安装到支架上。

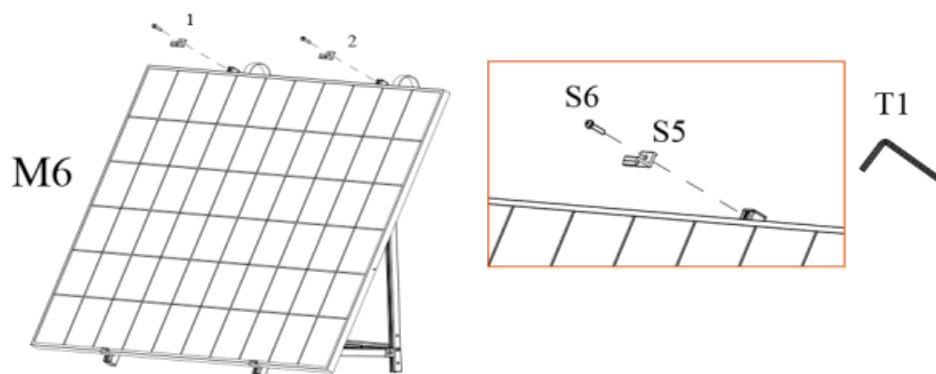


➤从包装盒中取出 M3 和 S4，将 M2 与 M3 以及 M4 连接起来。



步骤 4. 安装光伏组件

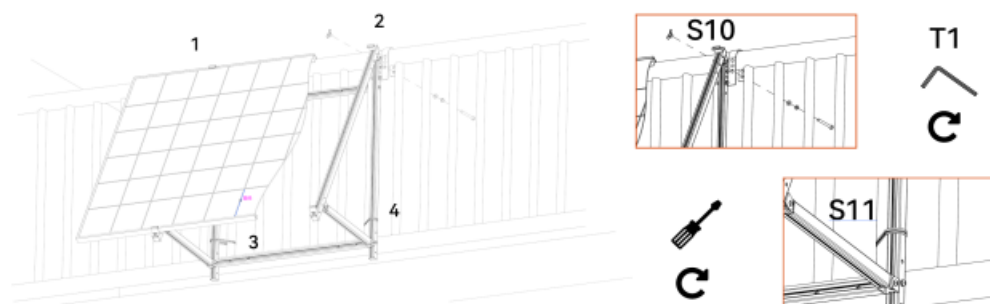
➤从包装盒中取出 M6、S5 和 S6，通过 S5、S6 配件将 M6 光伏组件安装到支架上。



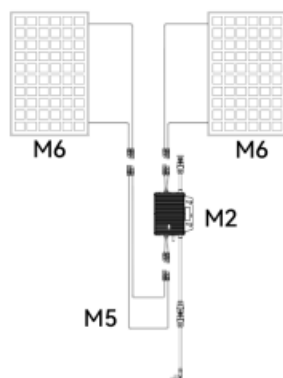
步骤 5. 悬挂系统

 危险
在安装简易太阳能套件时要防止高空坠落。
 警告
确保阳台栏杆的承重能力满足安装要求。（ESK800 重量：58 千克）

➤将简易太阳能套件悬挂到阳台外侧，并通过 S10 和 S11 进行固定。

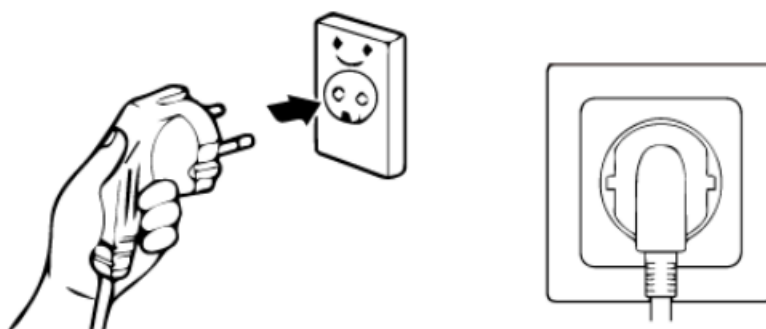


➤从包装盒中取出 M5，通过 M5 和直流电缆将 M2 与 M6 连接起来。



步骤 6. 启动简易太阳能套件系统

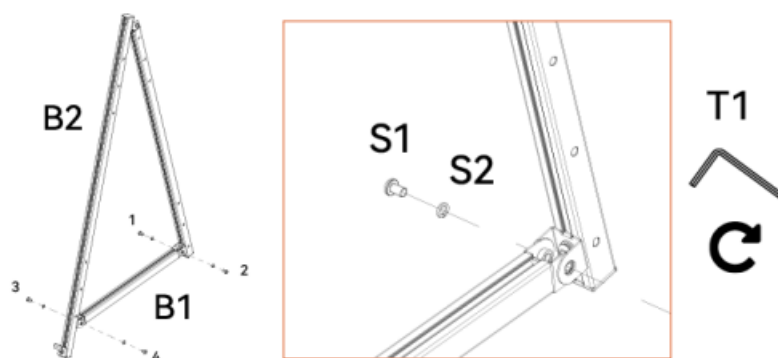
- 插入插座并接通电源后，系统将在 2 分钟内开始工作。



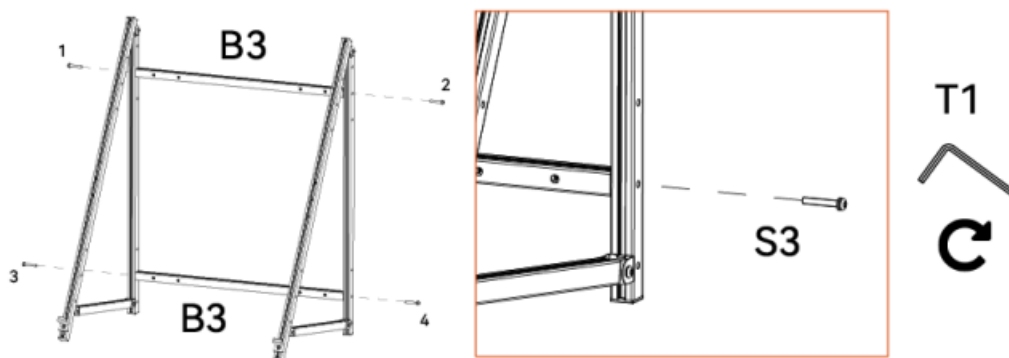
④ 花园安装

步骤 1. 组装支架

- 从包装盒中取出 B1、B2、S1 和 S2，通过 S1、S2 配件将 B1、B2 拧紧固定。

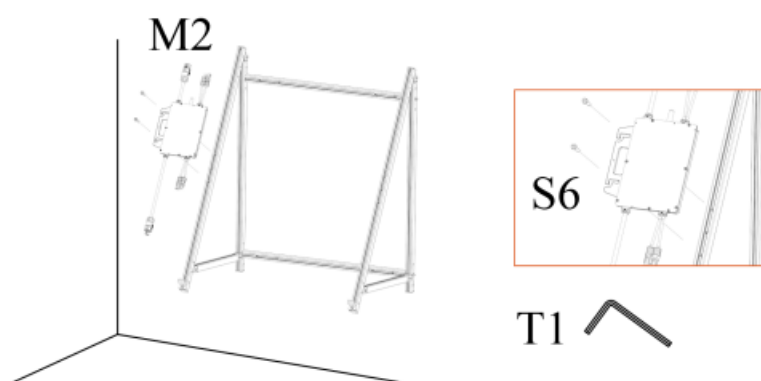


- 从包装盒中取出 B3、S3，通过 S3 配件将 B3 与 B2、B1 拧紧固定。

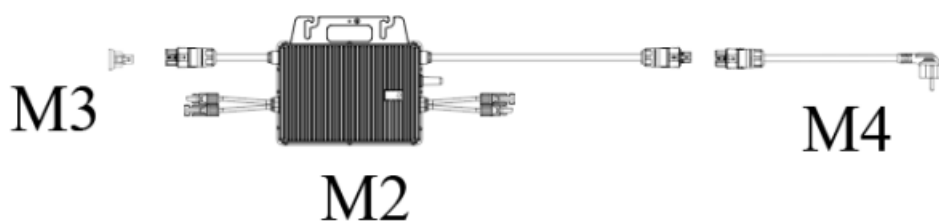


步骤 2. 安装微型逆变器

- 从包装盒中取出 M2 和 S6，通过 S6 配件将微型逆变器安装到支架上。

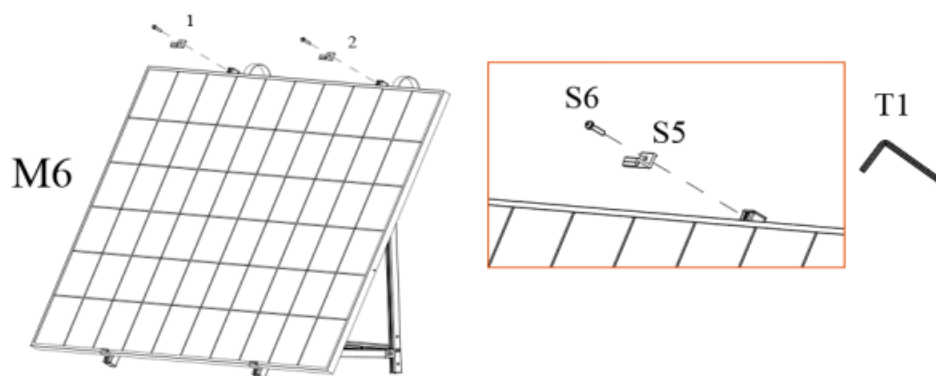


- 从包装盒中取出 M3 和 S4，将 M2 与 M3 以及 M4 连接起来。

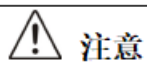


步骤 3. 安装光伏组件

- 从包装盒中取出 M6、S5 和 S6，通过 S5、S6 配件将 M6 光伏组件安装到支架上。

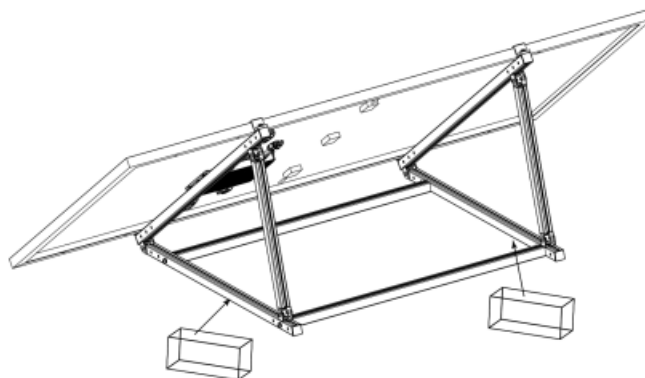


步骤 4. 放置简易太阳能套件系统



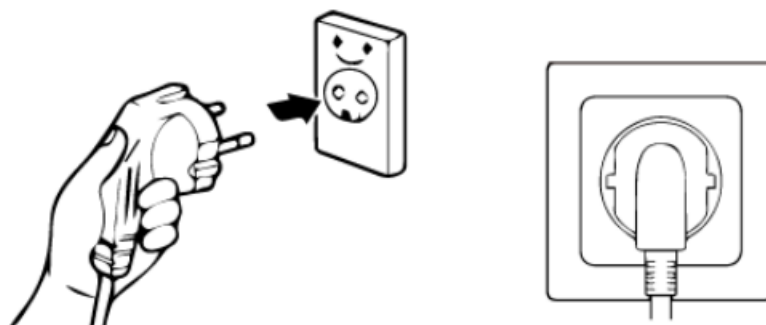
在底座上放置重物有利于提高系统的稳定性和抗风能力。

- 将支架的长边放在地面上，调整光伏组件的朝向使其面向阳光，并在底座支架上放置重物以固定系统。



步骤 4. 启动简易太阳能套件系统

- 插入插座并接通电源后，系统将在 2 分钟内开始工作。



TSUN 监控系统

微型逆变器内部集成了一个监控模块。微型逆变器将直接连接到路由器（Wi-Fi 版本）。用户可以使用 TSUN 智能应用程序，或者进入 TSUN 网站来监控微型逆变器。

安装人员

向经销商或 TSUN 申请一个安装人员账户。

访问 pro.talent-monitoring.com，找到 TSUN 监控与管理门户平台。



访问“谷歌应用商店”或“苹果应用商店”，搜索“TSUN SMART”。在手机上下载并安装该应用程序



TSUN Smart

访问 [https://www.tsun-ess.com/File/\\$random-2023-09-16-090226-V oc 7\\$B](https://www.tsun-ess.com/File/$random-2023-09-16-090226-V oc 7$B) 或者扫描下方二维码，以获取 TSUN 监控系统的最新用户指南。



TSUN 监控系统用户指南

终端用户

访问“谷歌应用商店”或“苹果应用商店”，搜索“**TSUN SMART**”。在手机上下载并安装该应用程序。



TSUN Smart

在 **TSUN SMART** 中注册一个新账户。Visit

[https://www.tsun-ess.com/File/\\$random-2023-09-16-090024-912he0N](https://www.tsun-ess.com/File/$random-2023-09-16-090024-912he0N) 或者扫描下方二维码，以获取 **TSUN SMART** 的最新用户指南。



TSUN 智能应用用户指南

故障代码与故障排除

代码	故障信息	故障排除方法
1	PV1 电压过高故障	检查光伏组件的电压，确保电压低于微型逆变器的最大直流输入电压。 如果该故障持续出现，请联系 TSUN 客服。
2	PV2 电压过高故障	
3	PV1 电压过低故障	此警告大多出现在早晨或黄昏，这是正常现象，会自动消失。 如果此警告在白天出现，请检查光伏组件的连接情况。 如果该故障持续出现，请联系 TSUN 客服。
4	PV2 电压过低故障	
5	PV1 电流过高故障	断开交流电源，重启微型逆变器。 如果该故障持续出现，请联系 TSUN 客服。
6	PV2 电流过高故障	
7	无市电	交流电网断开，检查交流电网。 如果该故障持续出现，请联系 TSUN 客服。
8	电网电压超过额定值	交流电网异常。当交流电网恢复正常时，此故障会自动消失。 如果该故障持续出现，请联系 TSUN 客服。
9	电网电压低于额定值	
10	电网频率超过额定值	
11	电网频率低于额定值	
12	过热	检查微型逆变器的安装情况，确保微型逆变器散热良好。

		如果该故障持续出现，请联系 TSUN 客服。
13	接地故障电流保护 (GFDI) 故障	这是一个内部故障。断开交流电源，重启微型逆变器。 如果该故障持续出现，请联系 TSUN 客服。
14	故障 01 - 08	断开交流电源，重启微型逆变器。 如果该故障持续出现，请联系 TSUN 客服。

维护指南

日常维护

- ◆仅允许授权人员进行维护操作，并负责报告任何异常情况。
- ◆进行维护时，始终使用雇主提供的个人防护设备。
- ◆在正常运行期间，检查环境和物流条件是否合适。确保这些条件不会随时间变化，且设备不会暴露在恶劣天气条件下，也没有被异物覆盖。
- ◆如果发现任何问题，请勿使用该设备，并在故障排除后恢复正常使用条件。
- ◆每年对各种组件进行一次检查，并使用吸尘器或专用刷子清洁设备。
- ◆可以通过监控系统检查固件版本。
- ◆在进行维护服务之前，始终要切断交流分支电路的电源。
- ◆请勿尝试拆卸微型逆变器或进行任何内部维修！为了保持安全和绝缘的完整性，微型逆变器的设计不允许进行内部维修！
- ◆除非另有说明，维护操作必须在设备与电网断开连接（交流电源开关关闭）且光伏组件被遮挡或隔离的情况下进行。
- ◆进行清洁时，请勿使用丝状材料制成的抹布或可能会腐蚀设备部件或产生静电电荷的腐蚀性产品。
- ◆避免进行临时维修。所有维修都应仅使用原装备件进行。

存储与拆卸

- ◆如果设备不立即使用或需要长期存储，检查其包装是否正确。设备必须存储在通风良好的室内区域，且该区域不应具有可能损坏设备组件的特性。
- ◆长时间停止使用或存储后重新启动时，请进行全面检查。
- ◆报废后，请按照设备安装所在国家 / 地区的现行法规妥善处理设备，因为设备的零部件可能对环境有害。

环境保护与废物处理

电气和电子设备（EEE）以及电池含有一些材料、组件和物质，若不正确进行废物处理，可能会对人类和环境造成危害。

电气和电子设备以及电池必须标有此符号，该符号表示这些产品不能与普通家庭垃圾一起处理，而必须进行分类处理。

为此，所有城市都建立了收集系统，电气和电子设备以及电池可以在当地的回收站或其他收集系统中免费交投。如需更多信息，请联系当地的技术部门。

保修

产品制造商：

TSUNESS 有限公司

地址：中国江苏省苏州市相城区太阳路 2266 号 3 号楼 2 楼

电子邮件：www.tsun-ess.com / sales@tsun-ess.com

电话: 400-865-8100

TSUNESS 有限公司对本产品的所有部件自交付给终端用户之日起十二（12）年内，就工艺和性能方面的缺陷提供保修，终端用户无需支付费用。

要执行此保修，除了将本产品连同本保修单和发票或购买凭证一起提供外，无需其他要求。可以在购买地进行保修索赔。

在以下情况下，本保修无效：

保修单或购买凭证上的详细信息与产品不匹配时。

如果产品在非正常条件下使用，或者在使用时未遵循本保修文件随附的使用说明书。

当产品被未经授权的人员打开或更改时。

技术服务：

如果您在使用我们的产品时遇到技术问题，请联系 TSUN 服务热线。

TSUNESS 有限公司


电话： 400-865-8100

电子邮件：sales@tsun-ess.com | www.tsun-ess.com


地址：中国浙江省嘉兴市嘉善县大云镇创业路 555 号 E1 楼



TSUNESS Co., Ltd

 www.tsun-ess.com

 sales@tsun-ess.com

 No. 2266, Taiyang Road, Suzhou City,
Jiangsu Province, P.R. China