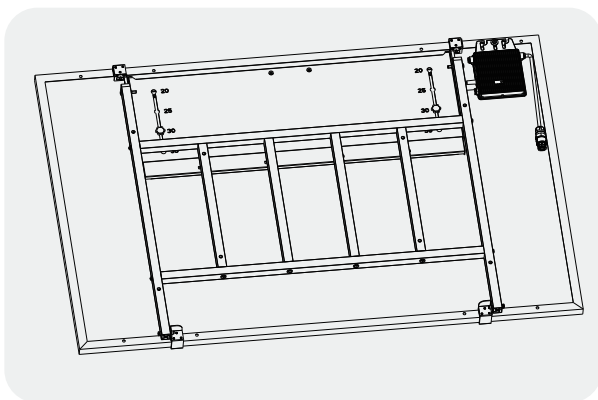


Guide installation rapide

TSOL-ESK400-P

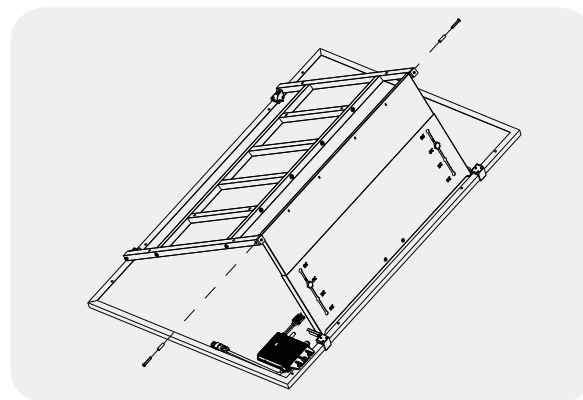
Etape 1. Ouvrir le kit

Sortir le kit du carton. Le déposer délicatement et mettre la structure de fixation vers le haut.



Etape 2. Fixer le support à la plaque de base

Soulever la plaque de base et le support. Visser les verrous pour fixer le support sur la plaque de base comme indiqué ci-dessous.

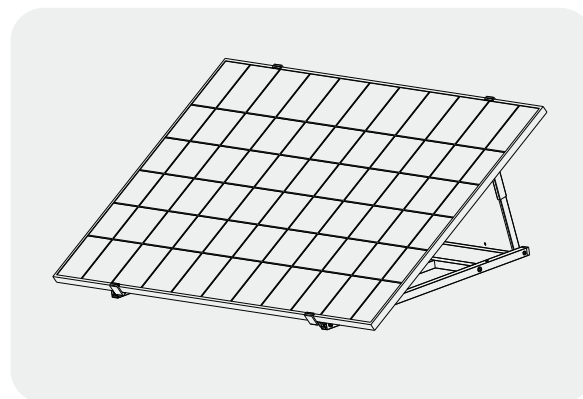


Attention

Le support doit être fixé sur la plaque de base, ce qui améliorera la capacité de charge du vent du kit.

Etape 3. Trouver un emplacement approprié

Placer la base du kit vers le bas. Trouver un emplacement approprié pour y installer le kit. Ajuster la direction pour que le panneau solaire soit orienté vers la lumière du soleil.



Attention

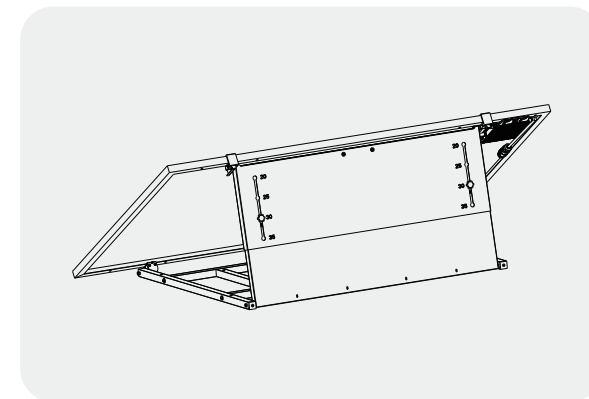
Attention à bien placer le kit sur une surface plane et sans ombrages.

Attention

Le kit est équipé d'un câble de 5 mètres et doit être placé à proximité de la prise. Sinon, utiliser le câble d'extension comme indiqué à l'étape 5.

Etape 4. Ajuster l'angle du support (facultatif)

Il y a deux verrous d'angle sur le support qui permettent d'ajuster l'inclinaison du kit.

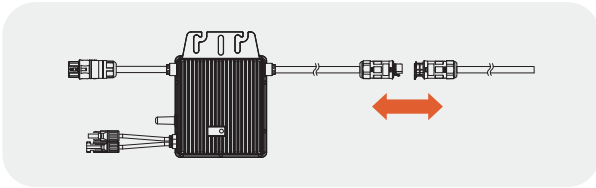


Desserrer les molettes de réglage d'angle. Abaisser lentement le panneau solaire et laisser les molettes glisser jusqu'à l'angle choisi. Ensuite, resserrer les molettes de réglage.

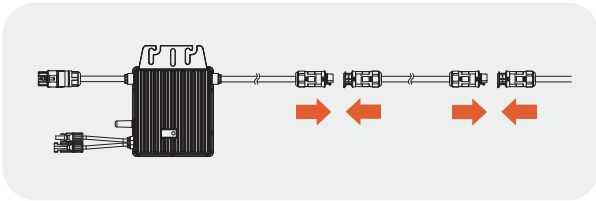


Étape 5. Prolonger le câble de raccordement (facultatif)

Le câble d'extension peut être utilisé pour prolonger le câble d'extrémité. Retirez le câble d'extrémité.



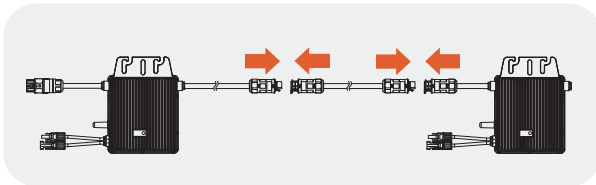
Connecter un côté du câble d'extension au micro-onduleur et l'autre côté au câble de raccordement réseau.



Étape 6. Installer plusieurs kits (optionnel)

Il est possible de connecter plusieurs kits solaires ensemble pour former un système complet.

Connecter le câble d'extension entre la sortie du premier micro-onduleur et l'entrée du deuxième micro-onduleur.

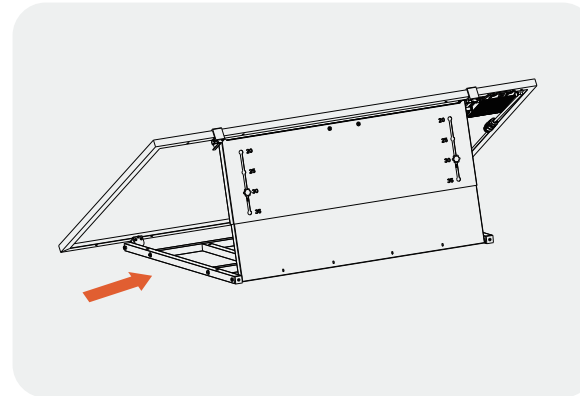


Attention

En raison de la limite de section du câble AC, la quantité de kits solaires sur la même branche de câble ne doit pas dépasser 10.

Étape 7. Plaque de base fixe

Placer des poids (briques, pierres, etc.) sur la base de la plaque pour garantir une bonne résistance au vent.

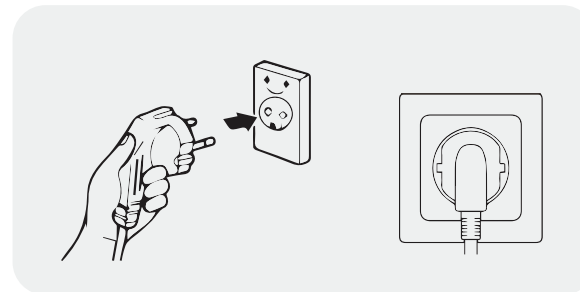


Attention

Les poids (briques, pierres etc.) doivent peser plus de 20kg.

Étape 8. Démarrer le système

Insérer la fiche mâle dans la prise et le système commencera à produire de l'énergie après environ deux minutes d'attente.



Étape 9. Surveillance et autres notes d'information

Une fois l'installation terminée, utilisez la surveillance des utilisateurs. Téléchargez le Guide de surveillance et le manuel d'utilisation de surveillance Plateforme et enregistrez votre compte.

Pour plus de détails, veuillez scanner le Code QR pour le lire.



Conformité ESK
Européenne



Manuel complet ESK

TSUNESS Co., Ltd

E-MAIL : sales@tsun-ess.com

WEB : www.tsun-ess.com

TEL : +86-512-66186028