

Guia de Instalação Rápida do Microinversor_PT



Instalação do Microinversor

ATENÇÃO

- Somente pessoas qualificadas devem instalar, solucionar problemas ou substituir microinversores ou o cabo e acessórios.
- Verifique se há danos causados pelo transporte. Entre em contato com seu distribuidor local ou representante de vendas se encontrar alguma avaria.
- Esteja ciente de que a instalação deste equipamento inclui risco de choque elétrico. A remoção não autorizada das proteções necessárias, o uso inadequado, a instalação e operação incorretas podem levar a sérios riscos de segurança e choque elétrico e danos ao equipamento.

Passo 1. Fazer um Mapa de Instalação

CUIDADO

- Se houver mais de uma planta de instalação, marque o mapa de instalação individualmente.
- O mapa de instalação representa a disposição dos módulos fotovoltaicos.

Retire as etiquetas de Número de Série (SN) e o mapa de instalação da embalagem. Cole as etiquetas de SN no mapa de instalação como abaixo e complete as informações da usina solar.

Customer: (Name of customer or power station)	Installation Direction: (Direction that the PV modules face to)						Installation Site: (If there are other installation sites, Use different installation map and give them different Map No.)				
	1	2	3	4	5	6	7	8	9	10	11
A											
B											
C											

Passo 2. Instale o Microinversor

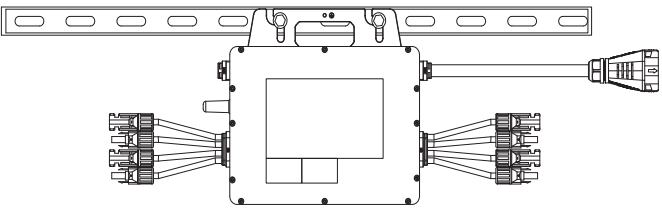
AVISO

- Ao escolher a posição de instalação, considere:
- Evite a luz solar direta, ambientes de superaquecimento, locais com substâncias inflamáveis e explosivas e perto de dispositivos eletromagnéticos.
 - Por favor, use o seu telefone celular para verificar a intensidade do sinal WiFi no raio máximo de 1 metro do local de instalação do microinversor. Se o sinal WiFi for inferior a duas barras, mude para outro local de instalação ou mova o roteador WiFi.
 - Certifique-se de uma boa ventilação do ar. Solicitamos pelo menos 5cm de distância entre o telhado e o microinversor.

CUIDADO

- Sem parafusos e porcas na embalagem.

Utilize dois pares de parafus e porcas para fixar o microinversor na estrutura. Instale o microinversor com lado da superfície plana para cima.

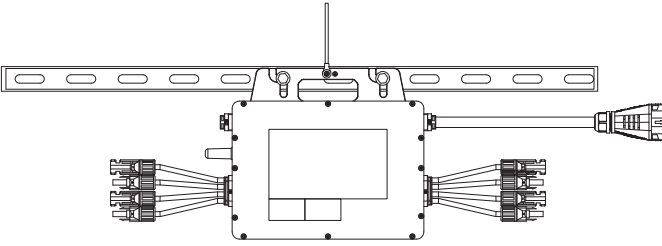


Passo 3. Conecte o cabo terra

AVISO

- Certifique-se de que todos os cabos CA estejam corretamente conectados e não danificados ou soltos.
- Use o parafuso φ6 para a porta de aterramento.

Conecte o cabo terra à porta terra.



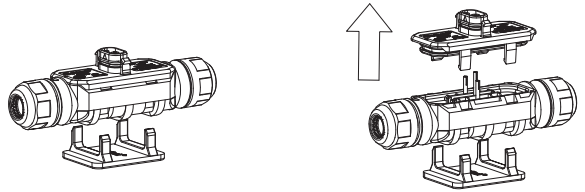
Passo 4. Pré-instalação do cabo tronco AC

AVISO

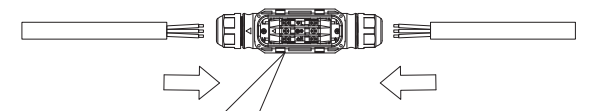
- Selecione o cabo tronco AC de acordo com a potência máxima e a corrente máxima.

Potência de Saída Máxima (W)	2000	2250
Unidades Máxima por Ramal (12AWG)	3	3
Unidades Máxima por Ramal (10AWG)	4	4

Use a ferramenta de desbloqueio do conector do cabo tronco AC para destravar a tampa superior.

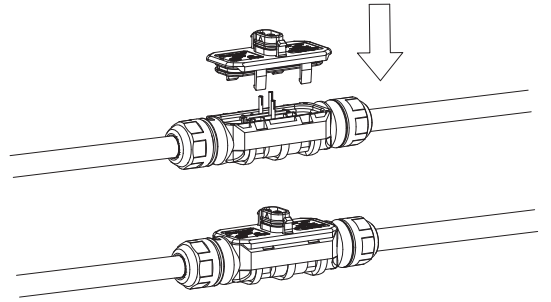


Insira o cabo tronco AC no conector T. Aperte o conector T.

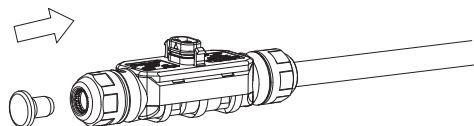


L: Fase	_____	(Marrom/Vermelho)
N/L: Neutro/Fase	_____	(Azul/Preto)
PE: Terra	_____	(Amarelo-Verde)

Recoloque a tampa superior no conector T.

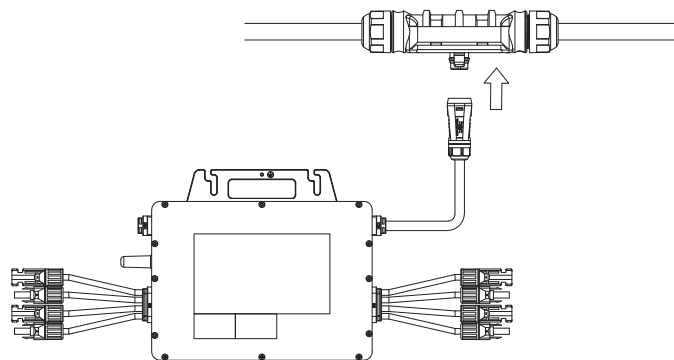


Instale a tampa de proteção do cabo tronco AC.



Conecte o cabo tronco AC à caixa de distribuição ou à caixa de junção.
Fixe o cabo tronco AC no trilho de montagem e prenda-o com abraçadeiras.

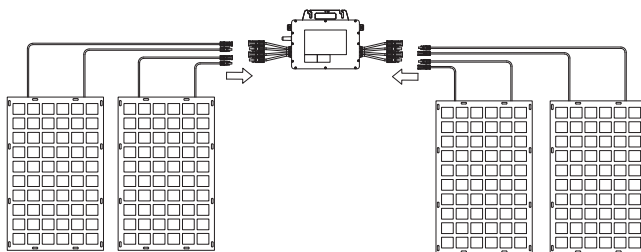
Passo 5. Conecte o microinversor ao cabo tronco AC



Passo 6. Conecte o cabo DC

PERIGO
· Quando os módulos fotovoltaicos são expostos à luz, eles fornecem tensão CC ao microinversor.
AVISO
· Certifique-se de que todos os cabos CC estão corretamente crimpados/ conectados aos MC4 e não esmagados ou danificados.
· Os condutores CC deste sistema fotovoltaico não são aterrados, podendo ser energizados.
· A tensão máxima de circuito aberto do módulo fotovoltaico não deve exceder a tensão CC máxima de entrada especificada do microinversor.
CUIDADO
Use um cabo de extensão CC se o cabo CC for muito curto para instalação.
· Use conectores CC compatíveis com MC4 no lado do inversor para o cabo de extensão.
· Entre em contato com os fabricantes de módulos fotovoltaicos para saber os requisitos dos conectores CC no lado do módulo para o cabo de extensão.

Instale os módulos FV e conecte o cabo CC ao microinversor.



Passo 7. Inicie o sistema

PERIGO
· Apenas pessoal qualificado deve conectar este sistema à rede elétrica.
CUIDADO
· Conclua todos os procedimentos de instalação e obtenha a aprovação da concessionária de energia elétrica local antes de conectar os microinversores à rede.

Ligue o disjuntor CA da rede elétrica principal. Seu sistema começará a produzir energia após cerca de dois minutos de espera.

Segue abaixo a legenda de status do LED do microinversor:

Status	Indica
Piscando Verde	Funcionamento normal
Piscando Vermelho	Funcionamento anormal
Vermelho Contínuo	Não funcionando

Depois de concluir a instalação física, use o Guia Monitoramento e o Manual do Usuário baixar a plataforma de monitoramento e configurar sua conta.



Manual do Usuário

TSUNESS Co., Ltd

E-MAIL : sales@tsun-ess.com

WEB : www.tsun-ess.com

TEL : +86-512-66186028

